

**PLYNOVÝ AGREGÁT PRO TEPLOVODNÍ ETÁŽOVÉ VYTÁPĚNÍ
BYTOVÝCH JEDNOTEK
TYP MORA 666**

**NÁVOD
K OBSLUZE, SEŘÍZENÍ
A ÚDRŽBĚ**



MORAVIA, národní podnik, MARIÁNSKÉ ÚDOLÍ U OLMOUCE

PLYNOVÝ AGREGÁT PRO TEPLOVODNÍ ETÁŽOVÉ VYTÁPĚNÍ
BYTOVÝCH JEDNOTEK
TYP MORA 666

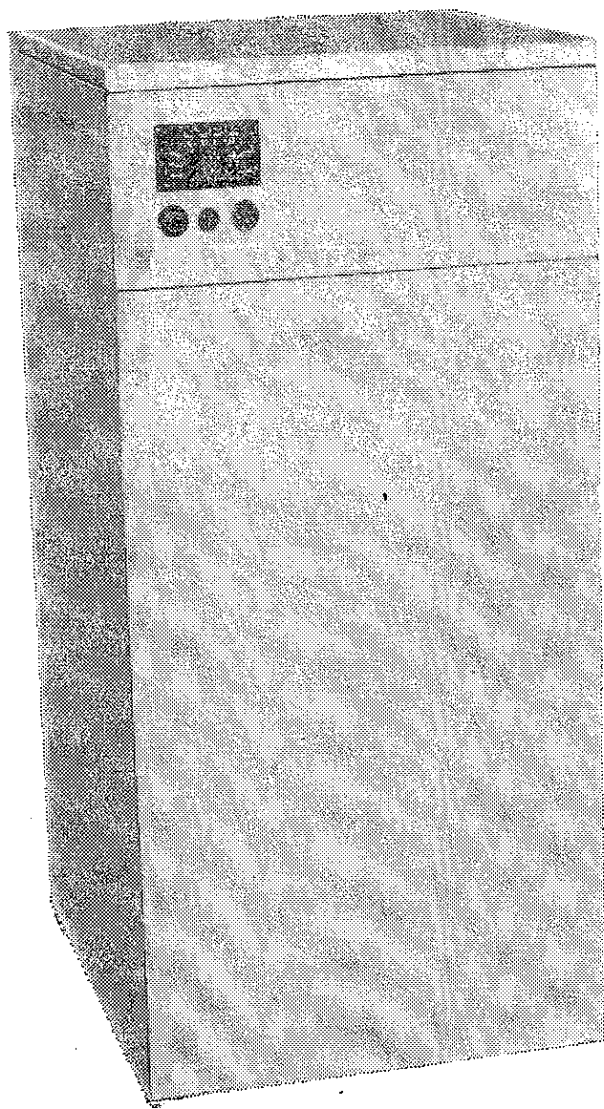
NĀVOD
K OBSLUZE, SEŘÍZENÍ
A ÚDRŽBĚ



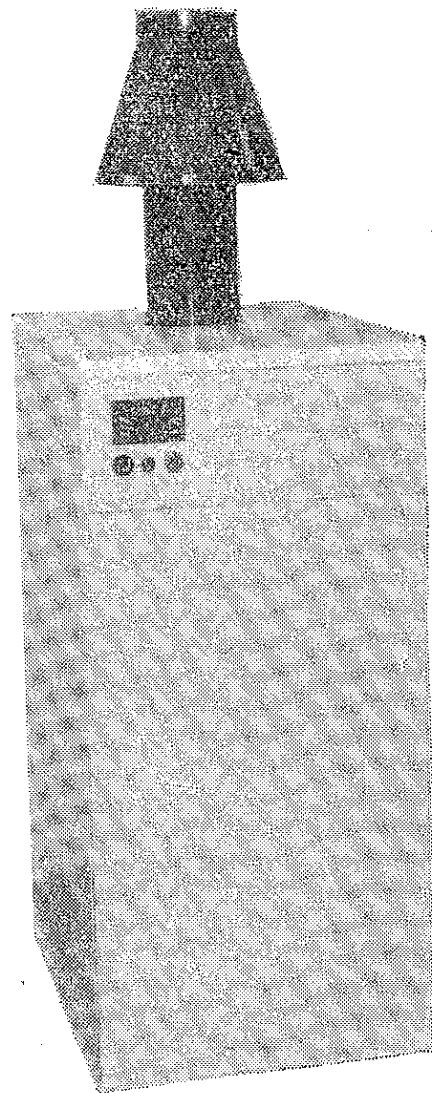
MORAVIA, národní podnik, MARIÁNSKÉ ÚDOLÍ U OLOMOUCE

Obsah

I.	Úvod	5
II.	Technická část	6
	1. Technické parametry	6
	2. Příslušenství agregátu MORA 666	7
	3. Rozměrové náčrtky	10
	4. Technický popis	12
	5. Funkce agregátu	18
III.	Instalace a obsluha agregátu	22
	1. Vyjmutí a vybalení agregátu	22
	2. Vlastní instalace agregátu	23
	3. Uvedení agregátu do provozu	24
	4. Vyřazení agregátu z provozu	25
IV.	Seřizování, údržba, závady a jejich odstranění	26
	1. Údržba agregátu	26
	2. Seřizování agregátu	26
	3. Závady a jejich odstranění	28



Plynový agregát MORA 666
v provedení C 2 pro připojení
na společný komín se spodním
přívodem vzduchu



Plynový agregát MORA 666
v provedení B pro připojení
na samostatný komín

I. ÚVOD

Plynový teplovodní agregát typ MORA 666 je moderní zařízení s nuceným oběhem vody, určené k vytápění bytové jednotky prostřednictvím otopných těles. Průtok vody otopnými tělesy a výměníkem agregátu obstarává oběhové čerpadlo 1" NTP-46,-4,5, výrobce n. p. Sigma Lutín.

Agregát lze dle provedení připojit na normální komínový průduch, nebo na společný komín se spodním příívodem vzduchu.

Agregát je vybaven zařízením zabezpečujícím jeho provoz i bezpečnost uživatele proti následkům přerušení a znovu obnovení dodávky elektrického proudu nebo plynu do agregátu. Dále je vybaven dvojitým jištěním proti přehřátí otopné vody.

Konstrukční řešení agregátu MORA 666 obsahuje regulační prvky, které umožní spotřebiteli dokonalý automatický provoz celého zařízení. Dovoluje mu udržovat předem zvolenou teplotu místnosti v malém teplotním rozmezí (minimálně 2 °C). Spotřebitel má možnost měnit dobu skutečného provozu (dobu hoření agregátu) a tím volit optimální podmínky z ekonomického hlediska i z hlediska požadavků na provoz a specifikaci systému.

II. TECHNICKÁ ČÁST

1. Technické parametry:

Technické údaje		Rozměr	Typ MORA 666
Jmenovitý výkon spotřebiče		kcal/hod	11 000
Skříň agregátu při 100 % příkonu vyzáří		kcal/hod	1 000
Jmenovitý výkon čerpadla Q při Hz = 2 m v. s.		l/h	600
Jmeno- vitý příkon	svítiplyn jmenovitého tlaku 80 kp/m ²	m ³ /h	3,4
	zemní plyn jmenovitého tlaku 180 kp/m ²	m ³ /h	1,4
Příkon el. energie za provozu		VA	65
Minimální výkon výměníku při 50 % výkonu		kcal/hod	4 700
Jmenovitý výkon plynu při sporo-příkonu		m ³ /h	1,9 svítiplyn 0,8 zem. plyn
Napětí v el. síti			220 V — 50 Hz
Maximální provozní teplota vody		°C	85±5
Maximální statický tlak otop. vody		kp/m ²	8 000
Celková minimální účinnost	pro výhřevnost Hu	%	88
	pro spalné teplo Ho	%	80
<p>Poznámka: Příkony plynu jsou měřeny při 0 °C a 760 torr.</p> <p>Upozornění: S dosažitelným výkonem možno počítat jen v tom případě, že je do plynové sítě trvale dodáván plyn maximální kvality o minimálně jmenovitém tlaku.</p>			

2. Příslušenství agregátu MORA 666

Agregát MORA 666 provedení B je určen pro připojení na komínový průduch dle ČSN 73 4212. K tomu je vybaven přerušovačem tahu, jenž dodává jako příslušenství. K přerušovači lze připojovat pouze příslušenství kouřovodů dle ČSN 06 8618.

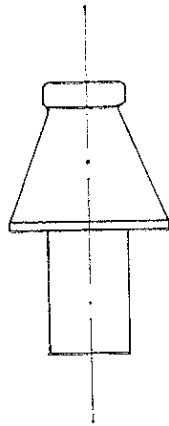
Agregát MORA 666 provedení C₂ je určen pro připojení na společný komín se spodním přívodem vzduchu a liší se od předešlého typu uspořádáním spalovacího prostoru a příslušenství, které je tvořeno odvodem spalin, přívodem vzduchu, deskou, rámečkem a těsněním. Dále je přiřazeno k příslušenství asbestové těsnění (8 ks), které se vkládá mezi odvod spalin a odtah spalin z agregátu a mezi přívod vzduchu a spalovací komoru agregátu. Toto těsnění se lepí silikonovým lakem a k vývodům z agregátu a náběhová hrana se obrousí smirkovým papírem, aby bylo možno oba prodlužovací nástavce (přívod vzduchu i odvod spalin) nasunout na vývody z agregátu. Nástavce se zajišťují závitořeznými šrouby 5×12 ČSN 02 1232, které jsou součástí příslušenství.

Přívod vzduchu pro svítiplyn musí přečnivat 30 mm za vnitřní komínovou stěnu do komína. Přívod vzduchu pro zemní plyn nesmí přečnivat do komínové šachty ani být vysunut směrem ven od vnitřní stěny komína. Odvod spalin musí vždy přesahovat 25 mm do komínové šachty, měřeno od vnitřní komínové stěny.

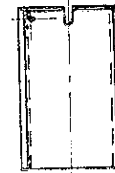
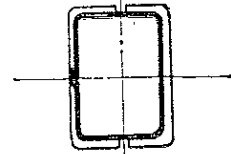
Jen tak je zaručena správná funkce spotřebiče.

Nástavci lze vymezit vzdálenost zadní stěny agregátu od vnitřní komínové stěny v rozmezí 210 až 225 mm. Zadní stěnou agregátu se rozumí rovina vytvořená zadním okrajem bočních stěn agregátu. Instalaci agregátu na společný komín se spodním přívodem vzduchu musí provádět odborný instalační podnik.

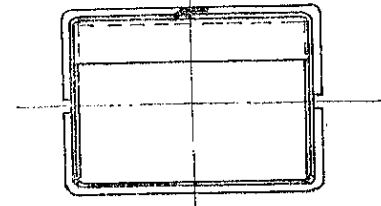
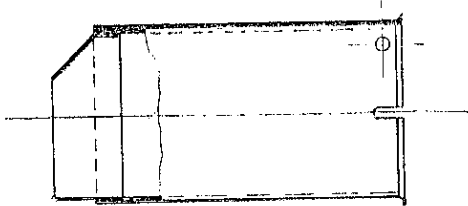
PRERUŠOVAC TRHU



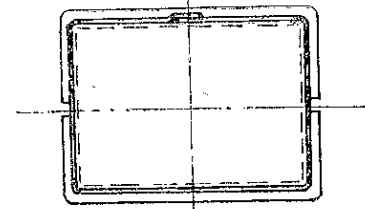
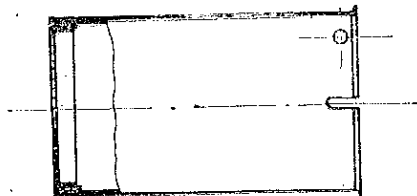
ODVOD SPALIN



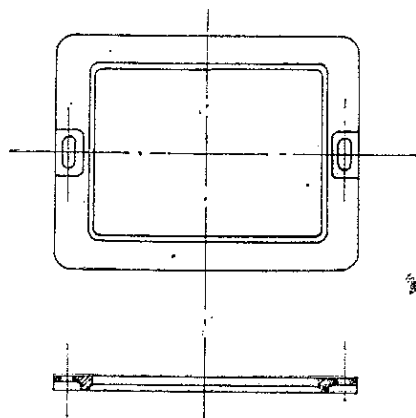
PRÍVOD VZDUCHU PRO SVĚTLÝLN



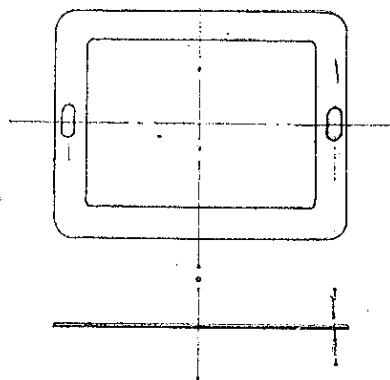
PRÍVOD VZDUCHU PRO METAN



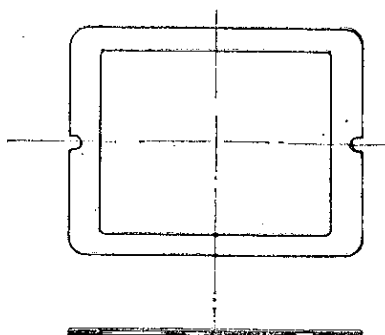
DESKA



RAMĚČEK

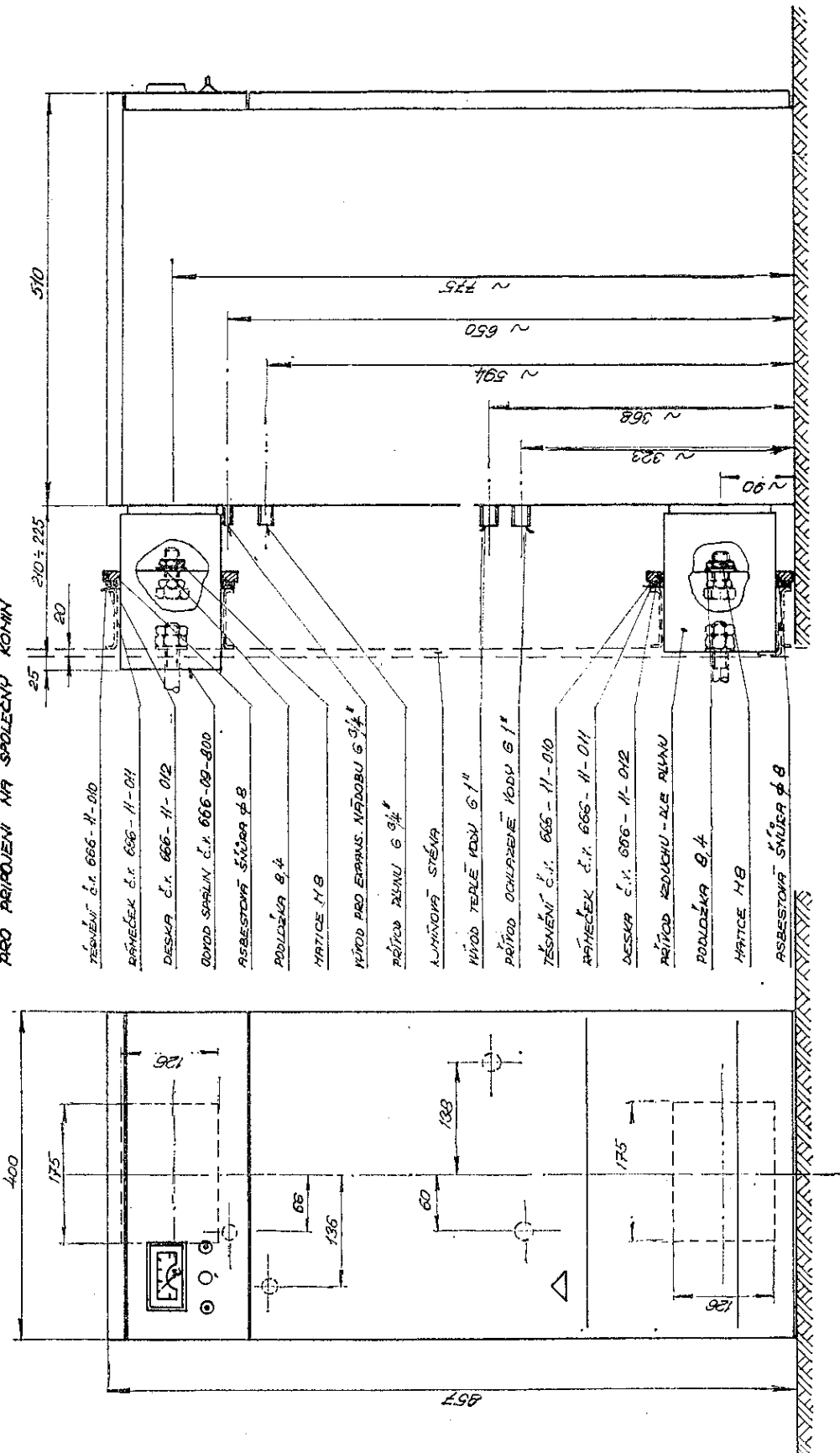


TESNĚNÍ



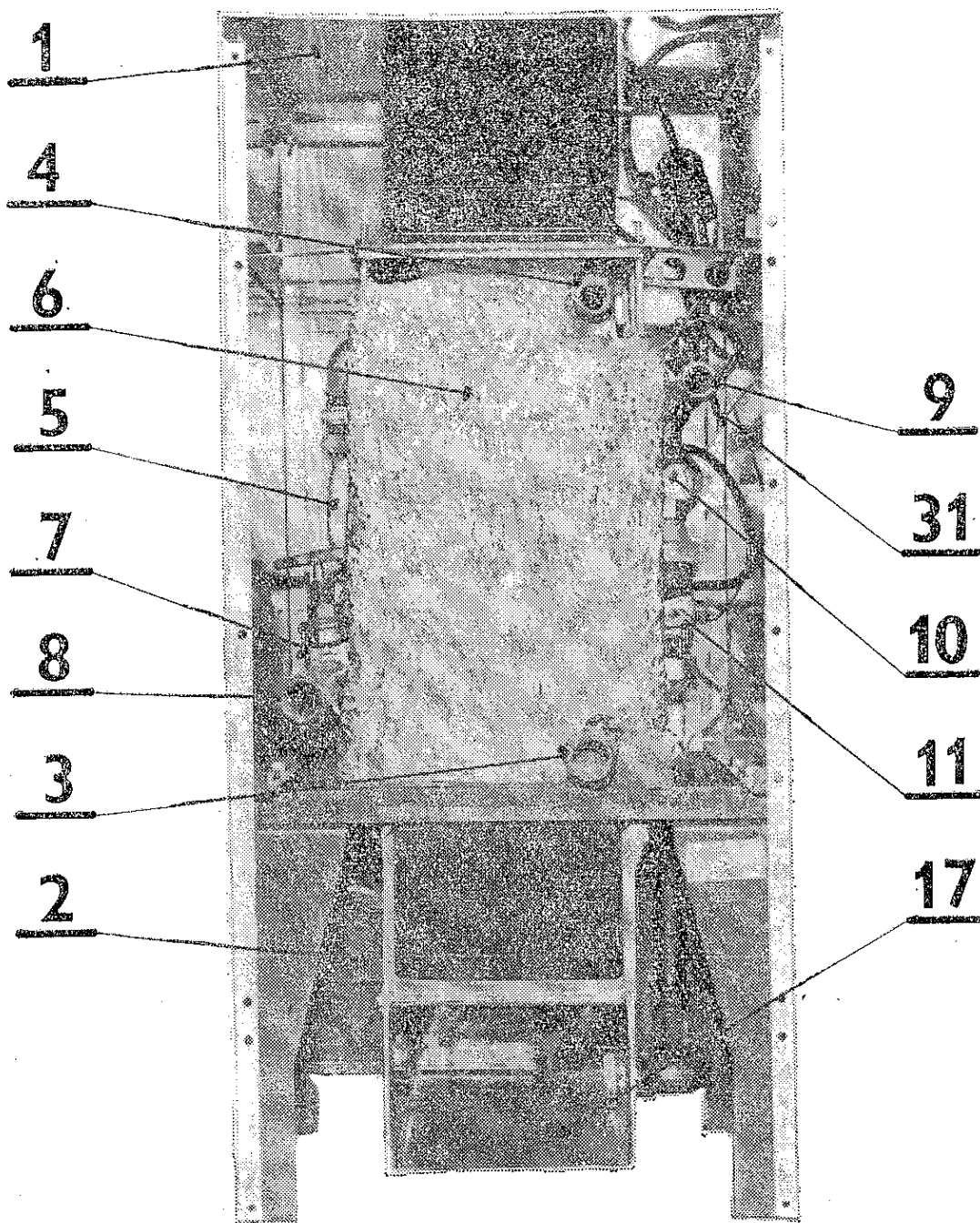
ROZMĚROVÝ NÁČRTEK

PRO PŘÍPOJENÍ NA SPOLEČNÝ KOMÍN



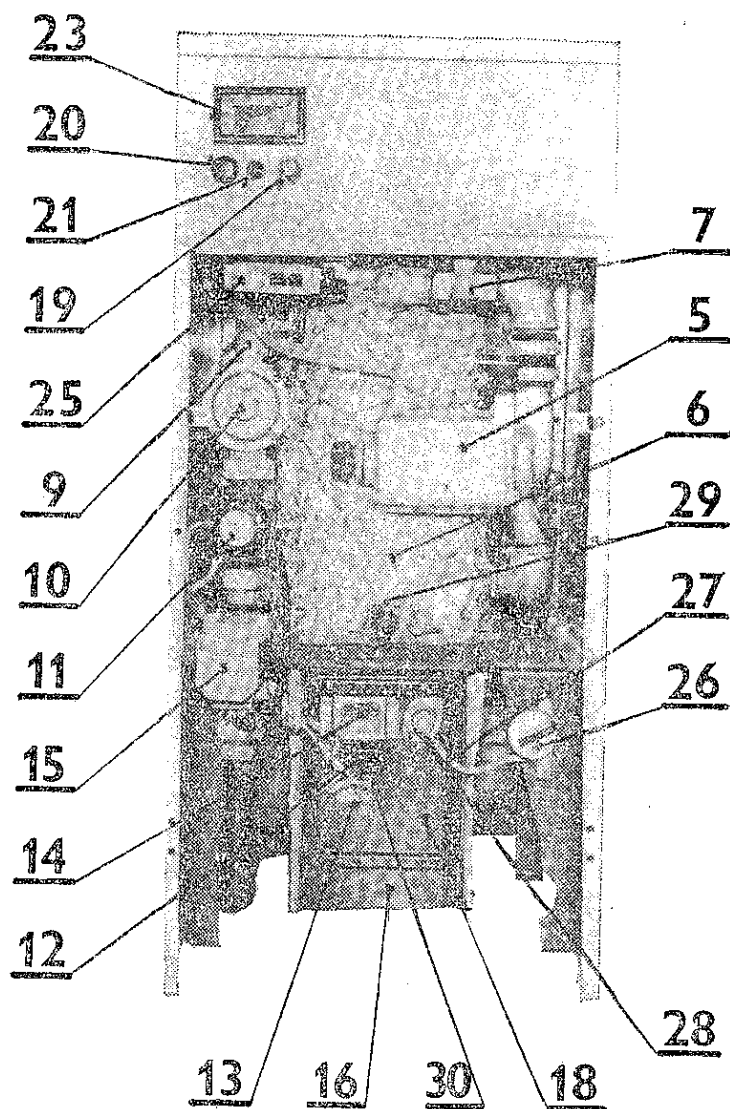
4. Technický popis

Agregát MORA 666 je řešen tak, aby bylo možno provádět montáž i demontáž všech elementů po sejmutí přední stěny (2), nebo příklopu (1). Tyto části jsou snímatelné bez nástroje.



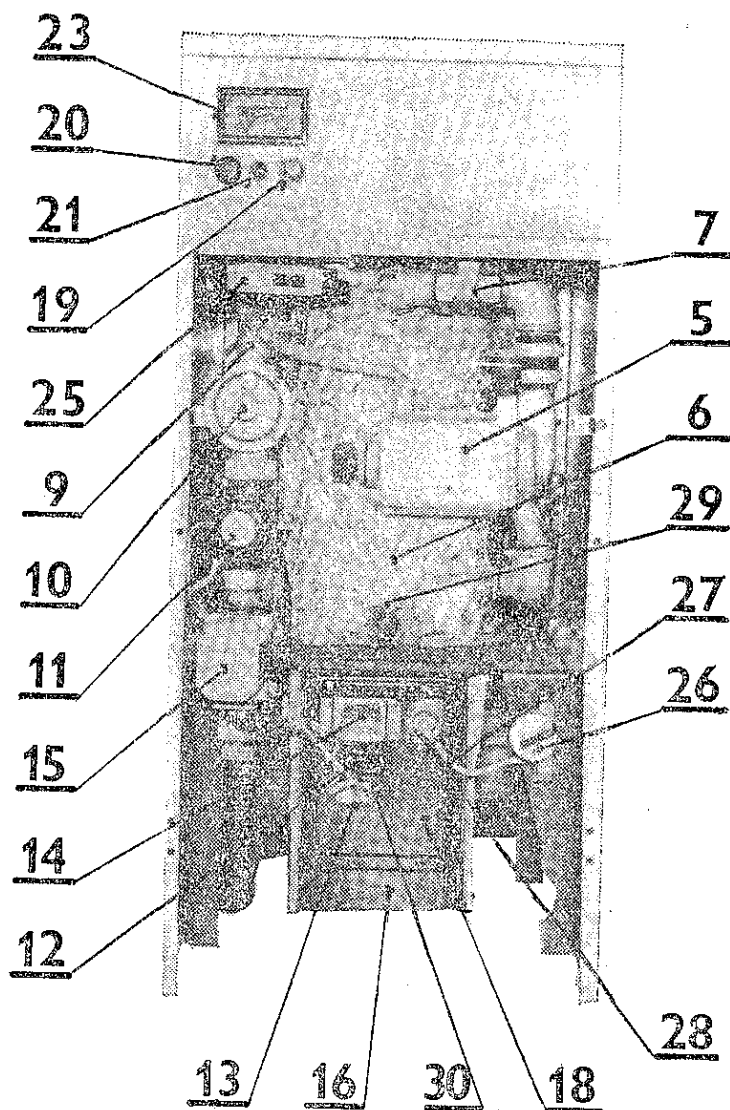
Obr. 1 Pohled na agregát 666 ze zadní strany

Příklop je položen na čtyřech čepech, takže jeho nadzvednutím je zpřístupněn agregát shora. Přední stěna se snímá tak, že se vyklopí svou horní částí asi o 5 cm dopředu a nadzvednutím uvolní ze závěsů. Tím se zpřístupní elementy agregátu, umístěné v dolní části. Při pohledu na takto otevřený agregát dominuje nad všemi elementy výměník (6).



Obr. 2 Pohled na agregát po sejmutí přední stěny

Příklop je položen na čtyřech čepech, takže jeho nadzvednutím je zpřístupněn agregát shora. Přední stěna se snímá tak, že se vyklopí svou horní částí asi o 5 cm dopředu a nadzvednutím uvolní ze závěsů. Tím se zpřístupní elementy agregátu, umístěné v dolní části. Při pohledu na takto otevřený agregát dominuje nad všemi elementy výměník (6).

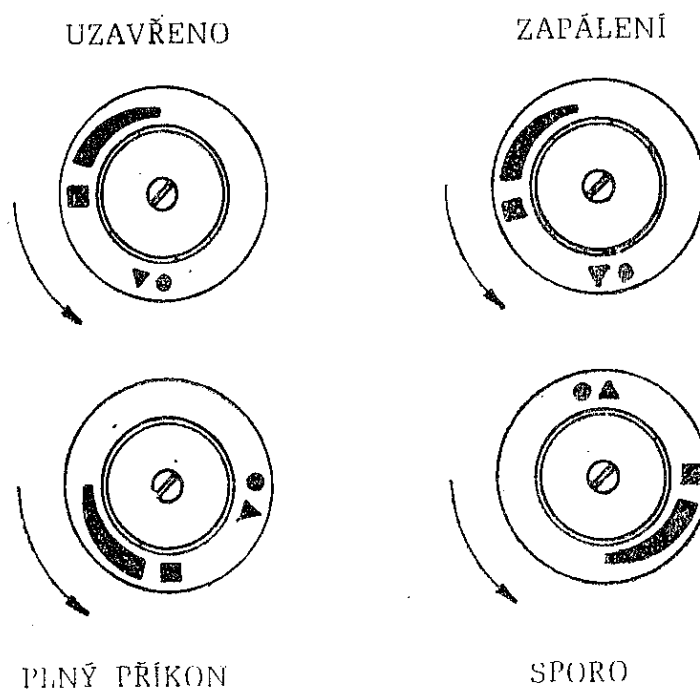


Obr. 2 Pohled na agregát po sejmutí přední stěny

Při pohledu ze zadní strany na výměník je ve spodní části vstupní trubka Js 1" (3) ochlazené vody a v horní části trubka Js 3/4" (4) pro připojení expanzní nádrže. Z přední strany výměníku vystupuje trubka pro připojení vodní armatury, jejímž základním článkem je čerpadlo 1"-NTP-46-4,5-LM (5). Vodní armatura je ukončena výstupní trubkou Js 1" (8). K vodní armatuře patří rovněž vypouštěcí kohout (29) umístěný v přední stěně výměníku.

Pro připojení agregátu k plynové síti slouží plynová armatura, která začíná vstupní trubkou Js 3/4" (9). Plyn proudí odtud přes membránový regulátor tlaku (10) typ 954.030 do kohoutu s termoelektrickou pojistkou a omezovačem (11) typ 973.020. Termoelektrickou pojistku tvoří termočlánek, ve kterém se ohřátím dvojkovu vytvoří elektrické napětí, které vzbuzuje prostřednictvím elektromagnetu magnetickou sílu, která je schopna udržet otevřený ventil pojistky v otevřené poloze. K otevření ventilu slouží tlačítko, vedené středem knoflíku nastavení příkonu agregátu. Nastavení příkonu agregátu je možné podle obr. 3.

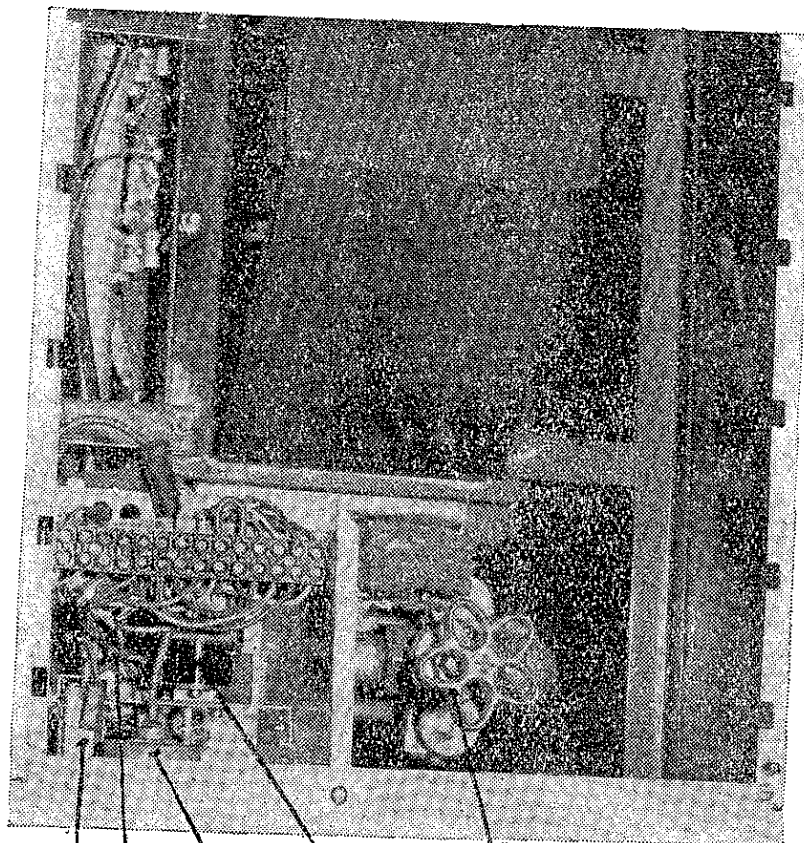
Regulace příkonu mezi polohami »zapálení« a »plný příkon« je nepřípustná. Příkon lze regulovat pouze mezi polohami »plný příkon« a »sporo«. Sporo příkon je 50 % plného příkonu.



Obr. 3 Schéma ovládání kohoutu s termoel. pojistkou

UPOZORNĚNÍ!

Při otáčení knoflíku z polohy »uzavřeno« a z polohy »zapálení« je nutno celý ovládací knoflík povytáhnout tak, aby jím šlo lehce otočit. Neotáčet násilím!



20 24 23 22 7

Obr. 4 Pohled do skříňky el. instalace po sejmutí příklopu agregátu a víka skříňky

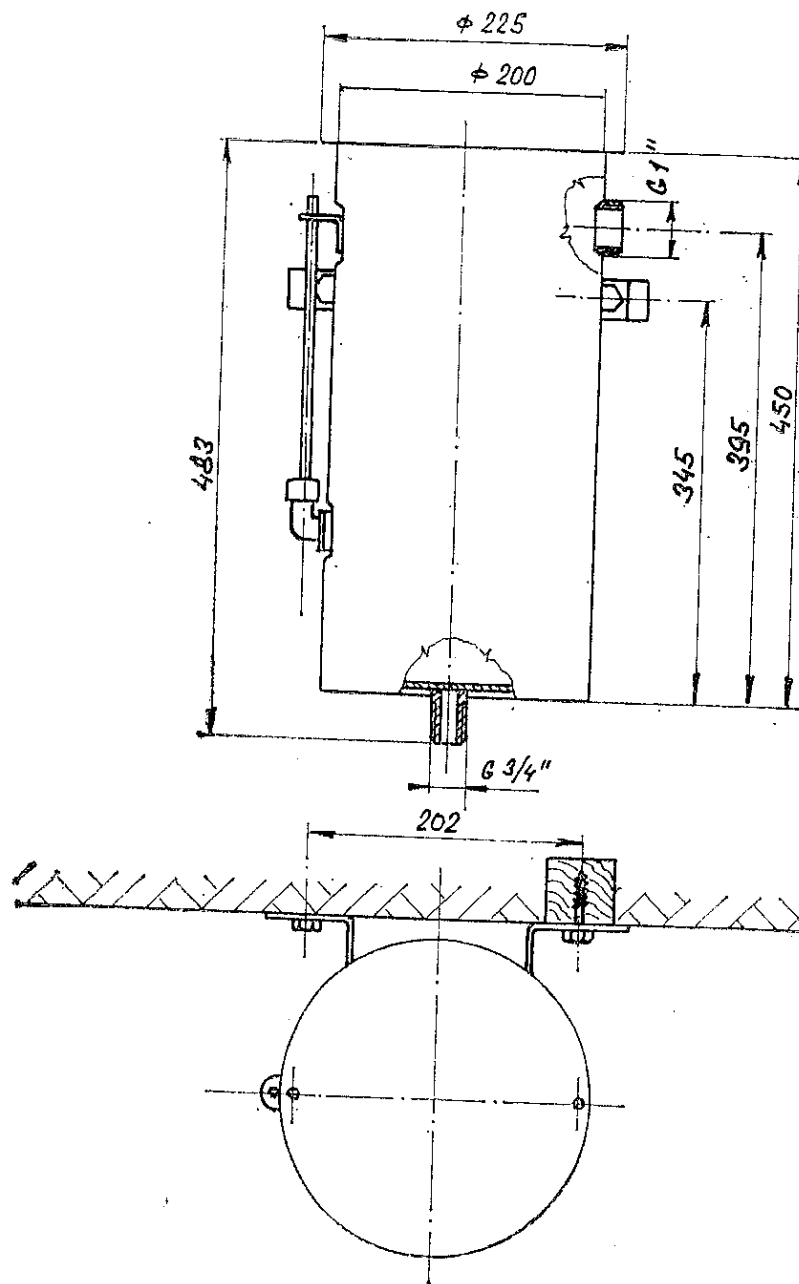
V zadní části tělesa pojistky je včleněn kapilární omezovač, který je ovládán teplotou vody ve výměníku prostřednictvím kapiláry (31). Z termoelektrické pojistky vychází plyn do zapalovacího hořáku (13) a rovněž do hlavního hořáku (14), kam proudí přes elektricky ovládaný solenoidový ventil (15). Protéká-li tímto solenoidovým ventilem elektrický proud, pak je průchod plynu otevřen. Plynové vedení ústí do spalovací komory (16), v níž je uzavřen hlavní hořák. Spalovací komora je uzavřený celek, v jehož zadní části je přístup spalovacího vzduchu (17), v přední části víko s průhledovým okénkem (18) pro vizuální kontrolu plamenů a ze zapalovacího bloku (30), skládajícího se z jiskřiště piezoelektrického mechanického zapalovače a z dvojice zapalovací hořák—bimetalické čidlo termoelektrické pojistky.

Ovládací a regulační aparatura se skládá ze samostatných celků, které vesměs ovládají proces ohřevu prostřednictvím solenoidového ventilu (15). Patří k nim i hlavní vypínač (20), který přerušuje přívod elektrického napětí ke všem elektrickým elementům. Kontrolní žárovka (21) tedy ukazuje, zda jsou pod napětím či ne. Do elektrického okruhu solenoidu je zapojen rovněž kotlový termostat (22), který ovládá pouze solenoidový ventil podle nastavené teploty výstupní vody knoflíkem (19). Teplotu lze odečíst na teploměru (23). Do elektr. okruhu solenoidového ventilu a čerpadla je včleněn prostorový termostat, který současně s přerušením ohřevu vody, uzavřením solenoidového ventilu přerušuje nucenou cirkulaci vody v systému a dodávku elektrického příkonu k čerpadlu. Prostorový termostat pracuje nezávisle na kotlovém termostatu.

V rozvodné skříňce agregátu je navíc umístěn rozběhový kondensátor (24) čerpadla. Na dně skříňky je z vnější strany umístěn jistič IJM —0,5 A-P3 (25), který jistí celou elektrickou instalaci agregátu proti náhodnému zvýšení elektrického proudu vlivem poruchy v elektrické funkci agregátu.

Ve spodní části agregátu je piezoelektrický zapalovač, který je tvořen piezoelektrickým čerpadlem (26), spojeným vysokonapěťovým kabelem (27) s elektrodou (28), jejíž hrot tvoří spolu s hlavou zapalovacího hořáku jiskřiště.

Uvedené elementy zaručují spolehlivý automatický proces vytápění jednak s automatickou regulací »skokem« anebo ruční plynulou regulací.



Obr. 5 Rozměrový náčrtek expanzní nádrže typ 663

5. Funkce agregátu

Provoz agregát MORA 666 předpokládá připojení ke zdroji plynu typu svítiplyn nebo zemní plyn (podle provedení agregátu), ke zdroji el. proudu 220 V stř. 50 Hz a ke komínovému průduchu nebo ke společnému komínu se spodním přívodem vzduchu (podle typu agregátu). Proud spalovacího vzduchu vstupuje do spalovací komory agregátu, kde proudí přes rošt pod hořákem do vlastního spalovacího prostoru, který tvoří zčásti spalovací komora, zčásti výměník. Odtud po shoření odchází přes výměník ve formě spalin do komína. U provedení »B« je vřazen do odvodu spalin usměrňovač tahu s pojistkou proti zpětnému tahu, přičemž vlastní spalovací vzduch je čerpán z místnosti, v níž je agregát umístěn. U provedení »C₂« je spalovací vzduch čerpán z komínového průduchu a spaliny jsou svedeny do téhož průduchu přímo. Plyn proudí vstupním potrubím přes regulátor tlaku plynu, plynový kohout s termoelektrickou pojistkou a solenoidový ventil k hořáku. Z plynového kohoutu je vyveden přívod plynu k zapalovacímu hořáčku. Plynovým kohoutem proudí plyn v určitém množství závislém na nastavení knoflíku podle obr. 3 a na funkci termoelektrické pojistky, eventuálně omezovače. Je-li teplota otopné vody ve výměníku vyšší než 95 °C, uzavře omezovač průchod plynu kohoutem a tím signalizuje poruchu v regulaci spoteřebiče. V tomto případě je nutno nejprve odstranit závadu v agregátu. Tento stav je však výjimečný a potom tedy závisí průchod plynu plynovým kohoutem pro dané nastavení pouze na činnosti termoelektrické pojistky. Pojistka je tvořena zapalovacím plaménkem a termočlánkem. Zapalovací plamének se zapálí jiskrou piezoelektrického zdroje. Plamének svým okrajem nahřívá hrot čidla termočlánku. Elektromotorická síla vyvinutá zahřívajícím se dvojkovem termočlánku prochází z termočlánku vinutím elektromagnetu, který přidrží kotvičku se sedlem pojistky v otevřené poloze. Pak lze přistoupit k pootočení knoflíku do polohy plný příkon nebo sporo-příkon. Hoří-li zapalovaček a termoelektrická pojistka je v pořádku (není stlačené tlačítko kohoutu), je možno toto pootočení provést. Nezávisle na plynovém kohoutu s termoelektrickou pojistkou s omezovačem ovládá průchod plynu solenoidový ventil, který je otevřen, prochází-li jeho elektromagnetem elektrický proud. Do elektrického obvodu vinutí elektromagnetu je vřazen termostat vody, který udržuje nastavenou teplotu výstupní vody v malém teplotním rozmezí tím, že otvírá a uzavírá průchod plynu solenoidovým ventilem. Připojí-li se k agregátu prostorový termostat, je jeho činnost omezoována činností termostatu vody. Prostorový termostat je vřazen do série s vodním termostatem — viz obr. 6.

Otopná voda proudí vstupním potrubím Js 1" do výměníku, kde se ohřívá na hodnotu zvolenou vodním termostatem a z výměníku je odčerpávána čerpadlem 1" NTP-46-45, a je tlačena do otopného systému. Čerpadlo je uloženo pružně vůči pevným částem spotřebiče, aby se na ně částečně zabránilo přenášení kmitů vzniklých eventuálním chvěním motoru čerpadla.

Mimoto je čerpadlo uloženo mezi peetova šoupátka, aby nebylo nutno při výměně čerpadla vypouštět celý otopný systém. Výměník je opatřen vývodem pro připojení expanzní nádoby Js 3/4".

Upozorňujeme, že agregát není vybaven expanzní nádrží. Expanzní nádrž musí vyhovovat příslušným článkům ČSN. Pro systémy s obsahem otopné vody menším než 200 l je možno použít expanzní nádobu typu 663, viz obr. 5, kterou lze obdržet na zvláštní objednávku.

Vybavení agregátu zaručuje dobrou technickou úroveň celého zařízení. Technická koncepce agregátu je srovnatelná s obdobnými výrobky zahraničních výrobců.

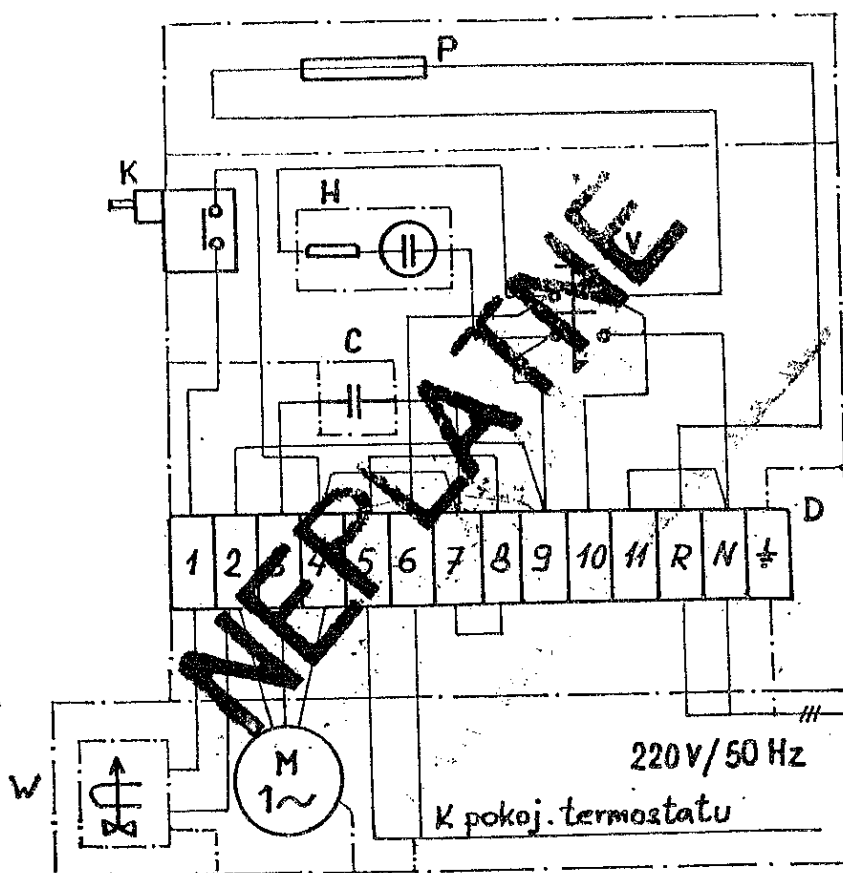
Upozornění!

BEZ PŘEDEPSANÉ ÚPRAVY OTOPNÉ VODY NEPŘEJÍMÁME ZÁRUKU ZA FUNKCI ČERPADLA.

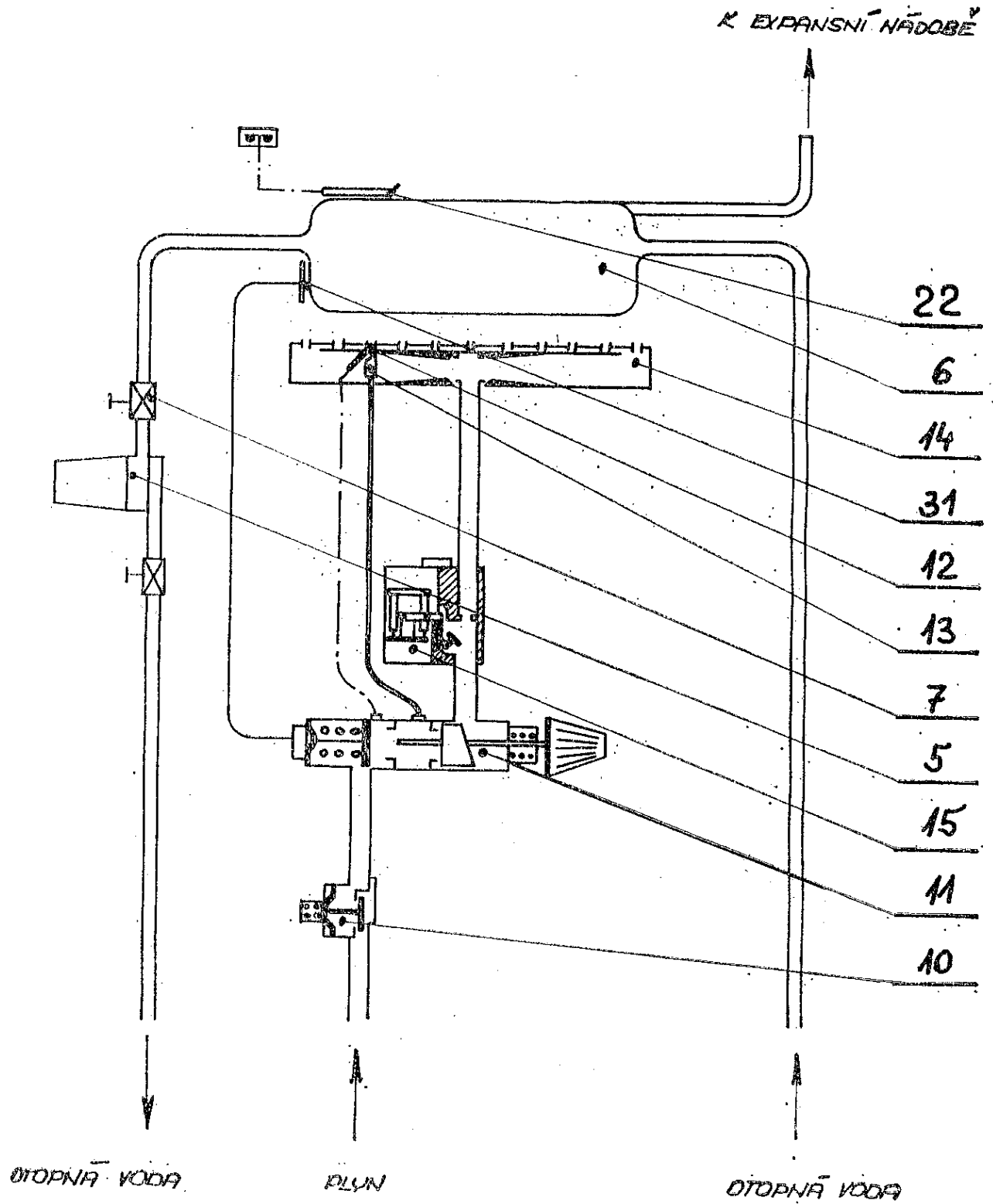
O úpravě otopné vody najdete poučení v provozních a montážních předpisech čerpadla a v návodě.

Agregát MORA 666 je vybaven teploměrem, ukazujícím hodnotu teploty vody ve výměníku (je přibližně totožná s teplotou výstupní vody). Tento teploměr současně slouží k nastavení zvolené hodnoty teploty výstupní vody.

- W: Solenoidový ventil
- M: Motor
- P: Jistič
- V: Síťový spínač
- H: Kontrolka
- K: Termostat oběhu vody
- C: Rozběhový kondensátor
- D: Svorkovnice



Obr. 6 Elektrické schéma agregátu MORA 666



Obr. 7 Funkční schéma agregátu MORA 666

III. INSTALACE A OBSLUHA AGREGÁTU

Vzhledem k nutnosti odborného a správného zapojení agregátu do otopného systému, je nutné svěřit montáž odbornému podniku, který tím přejímá záruku za správnou a spolehlivou instalaci.

Agregát se připojuje na:

1. plynový rozvod podle ČSN 38 6441
2. elektrickou síť podle ČSN 36 1050 a ČSN 36 1060
3. komínový průduch podle ČSN 73 4206, ČSN 73 4212 a ČSN 73 4219 (provedení B) nebo společný komín se spodním přívodem vzduchu podle projektu konsultovaného s VÚPS — Praha a příslušných ČSN (provedení C₂).

Při výběru agregátu nutno věnovat pozornost druhu plynu (svítíplyn—zemní plyn), pro který je spotřebič určen a typu komínu (provedení B nebo C), ke kterému bude instalován. Podle toho je nutno zvolit spotřebič a jeho příslušenství. Pro instalaci agregátu nutno opatřit otopný systém expansí nádobou. Expansí nádobu do obsahu vody v systému 200 l možno objednat u výrobce agregátu MORA 666. Označení nádoby je »expansí nádoba typ 663«.

1. Vyjmutí a vybalení agregátu

Agregát MORA 666 je chráněn při dopravě nevratným lepenkovým obalem vyloženým hobrovými vložkami. Vzhledem k charakteru výrobku, a to jeho konstrukci je opatřen nálepkou »Křehké zboží« a je tedy nutno s ním v tomto smyslu zacházet.

Agregát se rozbaluje tak, že po přestřižení stahovacích pásek se opatrně vysune celá horní část krabice směrem nahoru. Odstraní se hobrové vložky. Potom se vysadí přední stěna agregátu tím, že se uchopí pod panelem a odkloní asi 5 cm dopředu. V této poloze se přední stěna nadzvedne, vysune ze závěsů a umístí tak, aby nepřekážela při další manipulaci.

Agregát váží asi 80 kg a proto je vhodné, aby jej přenášely dvě osoby, které jej uchopí zásadně za potrubí nebo neohebné části připojené pevně k výměníku (litinové rámy). Konstrukční řešení agregátu nedovoluje přenášet agregát prostřednictvím částí pláště.

Příslušenství agregátu je v samostatném obalu. Při vybalování je nutné zacházet s ním opatrně, neboť jde o křehké zboží, citlivé na nárazy. Případné nedostatky nebo závady reklamujte neprodleně v příslušné prodejní organizaci.

2. Vlastní instalace agregátu

Agregát MORA 666 se smí používat v systémech s max. statistickou výškou otopné vody 8 m nad výměníkem agregátu.

Agregát připojujeme k systému nejvýhodněji pomocí šroubení. Rozměry šroubení nutno volit podle připojovacích rozměrů, které jsou patrné z rozměrových náčrtků.

Při instalaci je třeba dodržovat zásady uvedené v úvodu této kapitoly. Upozorňujeme, že agregát není vybaven pojistkou proti nedostatku otopné vody a že proto musí být expanzní nádoba vybavena zařízením (např. vodoznakem), kterým by bylo možno kontrolovat stav hladiny otopné vody.

Výkon čerpadla 1"-NTP-46-4,5 je 600 l/hod. při výtlačné výšce 2 m v. s. a teplotě vody 20 °C. Elektrický příkon čerpadla je 50 W. Topný výkon výměníku agregátu je 10 000 kcal/h. Mimo toto teplo odváděné teplou vodou vysálá agregát do místnosti, v níž je umístěn cca 1000 kcal/hod. S touto hodnotou je nutno počítat při rozmísťování otopných těles už při projektování systému.

Agregát nemá žádné pohyblivé části z hlediska instalace a může být proto instalován na podlaze bez přišroubování. Je nutné, aby měl zachovanou svislou polohu a při běžné manipulaci se nepohyboval.

Po ukončení instalace nutno vyzkoušet těsnost systému a současně systém propláchnout a zbavit nečistot zaviněných instalací. Systém se plní čistou vodou bez pevných přímíšenin chemicky neaktivní pH 6,5—7,6 měkkou. Za měkkou vodu se považuje voda destilovaná, převařená, nebo dešťová. V každém případě musí být voda upravena tak, aby byly sníženy korozní účinky na minimum.

V této souvislosti upozorňujeme na výrobek n. p. Lachema Brno — Inhicor II. Při používání tohoto přípravku je nutno dbát přesně pokynů návodu pro jeho použití.

Je možno použít i jiné prostředky např. AUTOKOR nebo chroman sodný.

Pro termostatické řízení teploty místnosti se připojuje k agregátu prostorový termostat. Kabel k tomuto termostatu připojujeme na svorky podle elektrického schématu. Nepoužije-li se termostatu, je nutno tyto svorky propojit. V tom případě je agregát ovládán pou-

ze vodním termostatem, který udržuje nejvyšší teplotu otopné vody na nastavené výši. Vzhledem k nárokům na technické provedení nejen projektové části doporučujeme, aby instalaci prováděl příslušný instalační podnik.

Upozornění pro spotřebitele

Otopný systém, agregát, radiátory, expansní nádobu, instalaci přeijmejte po názorném předvedení obsluhy celého zařízení s upozorněním na funkci zabezpečovacích a ovládacích elementů. Pracovník provádějící instalaci agregátu je povinen předvést jak obsluhu, tak i údržbu agregátu. Upozorněte neprodleně na všechny závady v instalaci, především na případnou netěsnost připojení ke společnému komínu se spodním přívodem vzduchu (provedení C2) nebo na nevhodný průměr kouřovodu od usměrňovače tahu agregátu do komína. Průměr kouřovodu je dán ČSN a odpovídá průměru výstupního hrdla z usměrňovače tahu.

3. Uvedení agregátu do provozu

Před uvedením agregátu do provozu je nutno se přesvědčit, že agregát MORA 666 je instalován podle zásad uvedených v kapitole instalace agregátu, že je systém řádně naplěn příslušným roztokem a hladina roztoku je v rozmezí vodoznaku expansní nádoby, která je nejvyšším bodem systému, takže je záruka, že jsou všechna otopná tělesa i agregát řádně naplněny vodním roztokem. Je třeba se ubezpečit, že všechny kohouty bránící průtoku náplně jsou otevřeny, že je otevřen hlavní uzávěr plynu a agregát je po sepnutí kontaktů jističe a hlavního vypínače pod elektrickým napětím (rozsvítí se červená signalizační doutnavka). Termostat výstupní vody je nastaven na maximální hodnotu. Je-li užito termostatu místnosti, nastavíme jej na maximální hodnotu. Se stlačením hlavního vypínače se rozběhne čerpadlo pro oběh otopné vody. Nastavíme knoflík termostatické pojistky do polohy pro otevření přívodu plynu k zapalovacímu hořáku. Pravou rukou uchopíme knoflík piezozapalovače a levou rukou stlačíme tlačítko jdoucí středem knoflíku termoelektrické pojistky. Otáčíme knoflíkem piezozapalovače až do překonání odporu a přeskočení jiskry. (Doporučujeme vyzkoušet nejprve samostatně manipulaci vyvolávající přeskočení jiskry, jinak může dojít k nebezpečnému naplnění spalovací komory nespáleným plynem a k intenzívnímu třesnutí spalujícího

se plynu.) Nezapálí-li se zapalováček, celý postup znovu opakujeme nejdříve po dvouminutové prodlevě. (Viz obr. 3.)

Po zapálení zapalováčku držíme tlačítko stlačené asi 1 minutu. Pak je pustíme.

Potom otočíme knoflíkem termoelektrické pojistky do polohy plný příkon (obr. 3) pro hlavní hořák. Dojde k zapálení hořáku. Nakonec termostat místnosti nastavíme na požadovanou hodnotu. Teplotu výstupní vody je nutno nastavit na zvolenou hodnotu až po vyhřátí celého systému.

4. Vyřazení agregátu z provozu

úplné — vyřazení agregátu z provozu (např. při ukončení topné sezóny) spočívá v tom, že lehce povytáhneme knoflík termoelektrické pojistky a vrátíme jej zpět pootočením do výchozí nulové polohy. Tím zabráníme dalšímu přístupu plynu k hořákům. Stisknutím tlačítkového vypínače zastavíme dodávku elektrického proudu k agregátu. Při opětovném spuštění postupujeme podle předešlé kapitoly.

přechodné — přerušení provozu agregátu (při eventuálním přetopení bytové jednotky) spočívá v tom, že stisknutím tlačítkového vypínače přerušíme přívod elektrického proudu k agregátu. Solenoidový ventil uzavře průchod plynu k hlavnímu hořáku. Hlavní hořák uhasne, zapalovací plamének hoří dále. Pro opětovné spuštění stačí stlačit vratné tlačítko vypínače a tím uvedeme agregát opět do plného provozu.

Při obou způsobech uzavření agregátu zhasíná signalizační doutnavka.

IV. SEŘIZOVÁNÍ, ÚDRŽBA, ZÁVADY A JEJICH ODSTRANĚNÍ

1. Údržba agregátu

Je bezpodmínečně nutné, aby celý topný systém naplněn upravenou vodou podle tohoto návodu a množství vody bylo často kontrolováno a udržováno v rozmezí vodoznaku umístěného na expansní nádrži.

Zvláštní pozornost při údržbě je třeba věnovat čerpadlu. Je výhodné po dvou až tří topných sezónách čerpadlo demontovat a vnitřní části, tj. rotor elektromotoru a membránu opatrně očistit od případných usazenin. Tento úkon musí provádět jen odborník řádně seznámený s konstrukcí čerpadla.

Doporučujeme, aby agregát byl jednou za rok, nejlépe před topnou sezónou, překontrolován odborníkem závodu, který tento agregát instaloval.

UPOZORNĚNÍ!

Agregát MORA umožňuje dokonalé vytápění bytové jednotky, je-li správně obsluhován. Je proto nanejvýš nutné, aby uživatel agregátu se řádně seznámil s obsluhou agregátu a podle tohoto návodu s agregátem šetrně zacházel.

2. Seřizování agregátu

Z uvedeného návodu je zřejmé, že agregát potřebuje k provozu minimální obsluhu. Je ovšem nutné, aby byl seřízen odborníkem, kterého k tomu pověřil závod. Je třeba kontrolovat tři základní věci: spotřebu plynu, teplotu otopné vody a spotřebu elektrického proudu v závislosti na napětí v síti.

Spotřeba plynu

Spotřebu plynu určí především dva základní prameny — velikost provozního tlaku plynu a průměr trysky. Tlaky vyšší než jmenovité jsou upravovány na nižší hodnotu regulátorem tlaku, který je zabudován v agregátu. Tlak plynu je tedy určen regulátorem tlaku,

který je seřízen ve výrobním závodě.

Průměry trysek hořáků jsou rovněž dány výrobním závodem podle následující tabulky:

druh plynu	rozměr	svítiplyn	zemní plyn
předepsané jmenovité tlaky před hořákem	kp/m ²	40	90
průměr trysky hlavního hořáku	mm	4,7	2,6
průměr trysky zapalováčku	mm	0,7	0,4
spotřeba plynu při 100 % příkonu	l/min	56,6	23,3
spotřeba plynu při 100 % příkonu	m ³ /hod	3,4	1,4

Nesouhlasí-li při správném tlaku v potrubí spotřeba plynu v rozmezí $\pm 10\%$, je třeba hledat závadu buď ve velikosti trysek, nebo v neseříženém regulátoru tlaku plynu. Tuto závadu může odstranit jen odborník.

Hodnoty v tabulce platí pro nastavení max. příkonu.

P o z n á m k a : Při nižším tlaku plynu než je jmenovitý, klesá výkon i spotřeba agregátu.

Teplota otopné vody

Termostat otopné vody musí při maximálním nastavení vypínat elektrický okruh solenoidního ventilu v rozmezí 85 ± 5 °C. Otáčením knoflíku (19) se nastavují nižší teploty výstupní vody. Při poruše termostatu vypíná samočinně přívod plynu do agregátu omezovač, je-li dosaženo teploty výstupní vody 95 °C. Vypíná-li omezovač při nižší teplotě, je nutno snížit teplotu vody knoflíkem termostatu (19), nebo seřídit omezovač. Seřízení se provádí minimálně při jmenovitém příkonu.

Spotřeba elektrického proudu

Spotřeba elektrického proudu je za provozu konstantní. Její velikost je 65 VA při běžném provozu. Kdyby se zvýšila spotřeba el. proudu za provozu, vypínal by jistič. Bylo by možno usuzovat buď na poruchu v elektrickém zařízení, nebo na částečně ucpané čerpadlo nečistotami z potrubí. V těchto obou případech je třeba neprodleně vyřadit agregát z provozu a k odstranění poruchy přizvat odborníka.

Mimo těchto tří základních charakteristických prvků pro provoz agregátu (spotřeby plynu, teploty otopné vody a spotřeby elektrické energie), může se vyskytnout potřeba seřízení funkce zapalovačku a sporo-příkonu. Obojí je seřízeno výrobním závodem a nedoporučuje se neodborníkům jakkoliv tyto hodnoty měnit.

Spotřeba při sporo-příkonu musí činit minimálně 50 % hodnoty tabulkové spotřeby. Seřízení sporo-příkonu nesmí se provádět v případě, že je nízký tlak v plynové síti.

V případě uzavření části otopného systému zvolte současně i úměrně nižší příkon plynu knoflíkem podle obr. 3, aby nedocházelo k častému spínání a vypínání agregátu.

3. Závady a jejich odstranění

Výrobek prochází během výroby i po dohotovení řadou dílčích i komplexních kontrol. Přestože může dojít během provozu nebo už při spuštění k závadám, které nejsou závažného rázu, jež mohly vzniknout při přepravě a které může odborník na místě odstranit. Závady označené * může odstranit uživatel sám.

Při zjištění závady nutno vycházet ze dvou předpokladů:

1. V síti je napětí 220 V stříd.
2. Zajištěná plynulá dodávka plynu minimálně o jmenovitém tlaku.

Reklamace

Vyskytne-li se na výrobku během záruční doby závada, neopravujte ji nikdy sami. Reklamaci uplatňujte u opraven a doložte ji platným záručním listem. Seznam záručních opraven je k výrobku přiložen. Upozorňujeme, že náhradní díly zasílá také na dobírku Obchodně technické středisko MORAVIA, tř. 1. máje 24, Olomouc.

Provozní stav agregátu	Závada	Příčina	Odstranění závady
Spouštění agregátu	Čerpadlo se nerozběhne, červené signalizační světlo nesvítí	Rozepnuté kontakty jističe	Zapnutí přestavením páčky do polohy I *
		Přerušený vodič	Zjištěné místo opravit, překontrolovat zapojení
	Čerpadlo se nerozběhne, červené signalizační světlo svítí	Přilepený rotor čerpadla ke statoru	Protočíme stlačením otočného knoflíku roztačeného zařízení rotor čerpadla *
		Vypnutý termostat místn.	Nastavit do správné polohy *
		Vadný kondensátor	Vyměnit
		Vadný motor čerpadla	Opravit
	Nejde zapálit zapalovací hořák Zapalovací jiskra je nekvalitní.	Vadné piezočerpadlo	Vyměnit *
		Přerušený vodič LSiV 1,34	Vyměnit *
		Elektroda probíjí	Vyměnit
		Neseřizena poloha hrotu elektrody	Seřídít
	Nejde zapálit zapalovací hořák, nebo stále zhasíná, agregát nelze uvést do provozu	Ucpaná tryska, filtr, nebo přívod zapalováčku	Pročistit trysku žíní, očistit filtr, pročistit přívod zapalováčku
		Plamínek špatně nahřívá termoel. článěk	Zkontrolovat a opravit vzájemné postavení zapalováčku a termočlánku

Provozní stav agregátu	Závada	Příčina	Odstranění závady
Spouštění agregátu	Nelze zapálit zapalovací hořák, nebo stále zhasíná, agregát nelze uvést do provozu.	Vadný termoel. článek	Vyměnit
		Vadná termoel. pojistka	Opravit
		Nedostatečný příkon zapalovávku	Seřídít
		Omezovač vypíná	Odstranit příčinu, seřídít
Provoz agregátu	Hlavní hořák nehoří, zapalováček hoří, červené kontrolní světlo svítí	Přerušený okruh elektr. proudu k solenoidu	Opravit
		Vypnutý termostat místn.	Seřídít termostat *
		Vadný solenoidní ventil	Vyměnit
		Vadný termostat vody	Vyměnit
		Vadná doutnavka (obě)	Vyměnit
		Vadné kontakty	Opravit
	Všechno ve správném provozu, signalizační světlo nesvítí	Vadně seřizený termostat	Seřídít spínací diferenci termostatu
		Vadně uzemněný agregát	Opravit zemnicí svod *
	Termostat pro oběh topné vody často vypíná a zapíná	Vadný termostat vody nebo místnosti	Vyměnit
	Provoz agregátu ruší provoz rozhlasu a televize	Vadný termostat vody	Vyměnit
		Nízko nastavený omezovač teploty vody.	Snížit teplotu výstupní vody knoflíkem termostatu (19). seřídít omezovač